

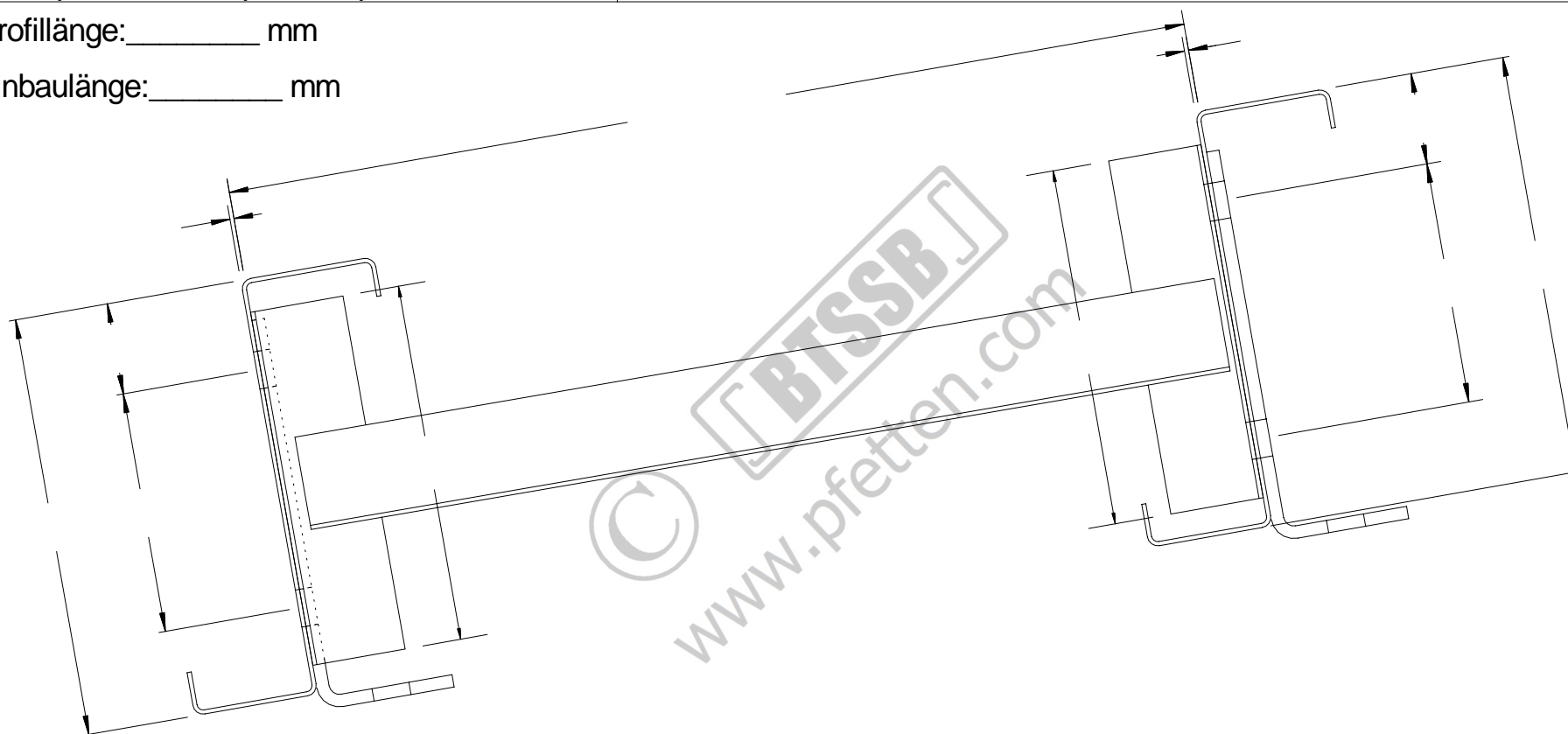
Bartmann Total Solutions in Steel Buildings
Casa Mondiale
CH-6745 Giornico / TI
info@pfetten.ch <http://www.pfetten.com/>

Lateral Support Angle / Side Rail Supports /
Versteifungsstreben

Artikel 3082

Profillänge: _____ mm

Einbaulänge: _____ mm



Purlin / Pfette: (_____)

Dicke: (_____)

Mark No. / Positionsnummer: (_____) Qty / Anzahl: (_____) Span / Abstand: (_____ mm)

Diese Stückliste ist nur für die Verwendung mit original BTSSB - Produkten vorgesehen. Zuwiderhandlungen werden sowohl zivil- als auch strafrechtlich verfolgt!

Auftraggeber:

Auftragsnummer:

BTSSB - Angebotsnummer: (_____)

Seite: (_____) von (_____) Seiten